






ООО «Агрола»

127434, г. Москва, Дмитровское шоссе, дом 11 (Здание Института Зерна)

Федеральный номер: 8-800-550-32-16

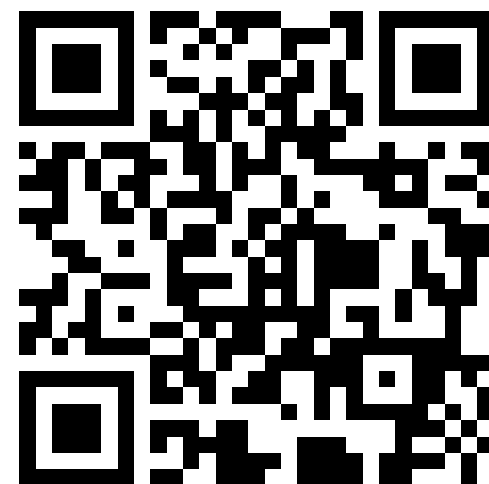
Тел.: +7 (495) 507-10-15 (многоканальный)

 ,  ,  : **+7 (925) 507-10-15**

Факс: +7 (499) 976-32-17

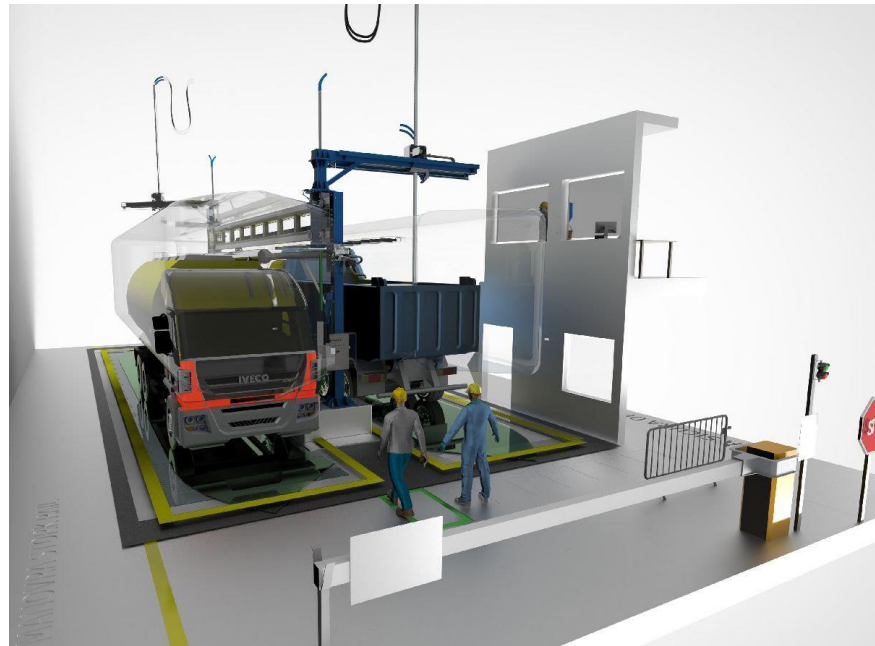
Internet: www.agrolla.ru,

E-mail: info@agrolla.ru



XII Международная бизнес-конференция

Инновационные системы отбора проб зерна из автомобильного и железнодорожного транспорта





Правильный отбор проб – основа точного анализа

ГОСТ 13586.3—2015 «Зерно. Правила приёмки и методы отбора проб»

ГОСТ ISO 24333-2017 «Зерно и продукты его переработки. Отбор проб»

Термин – автоматический пробоотборник встречается в

ГОСТ ISO 6644-97. «АВТОМАТИЧЕСКИЙ ОТБОР ПРОБ С ПРИМЕНЕНИЕМ МЕХАНИЧЕСКОГО УСТРОЙСТВА»

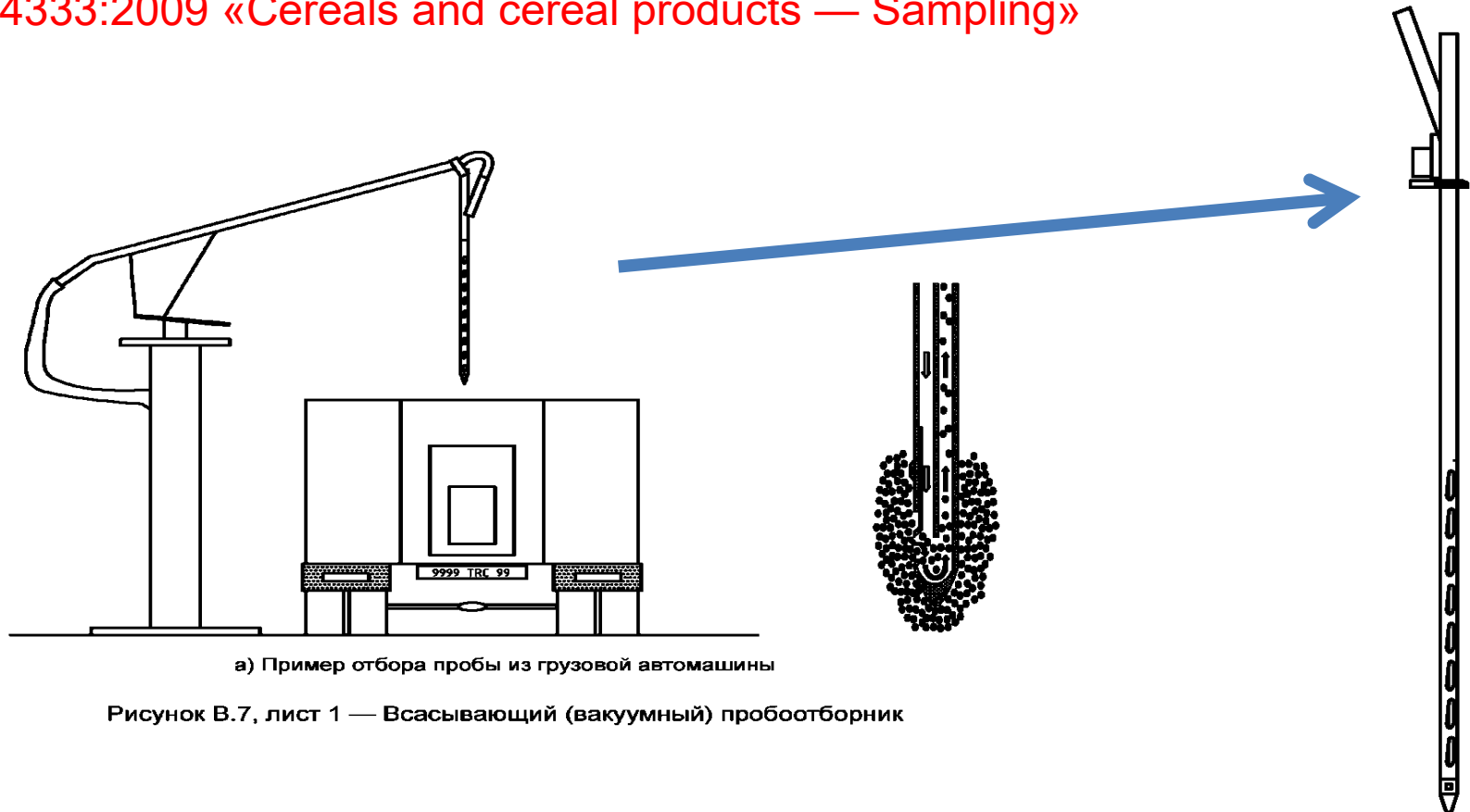
Механический и автоматический пробоотборники зерна отличаются принципом работы.

Механический пробоотборник: требует ручного управления оператором. Пробоотбор осуществляется вручную путем погружения устройства в массу зерна и последующего извлечения образца

Автоматический пробоотборник: работает автоматически, управляется электронными системами. Отбор проб производится автоматически по заданному алгоритму и параметрам.

ГОСТ ISO 24333-2017 «Зерно и продукты его переработки. Отбор проб»

ISO 24333:2009 «Cereals and cereal products — Sampling»



а) Пример отбора пробы из грузовой автомашины

Рисунок В.7, лист 1 — Всасывающий (вакуумный) пробоотборник

В.1.1.3.3 Всасывающее устройство для отбора проб (вакуумный пробоотборник) (см. рисунок В.7)

ГОСТ ISO 24333-2017 «Зерно и продукты его переработки. Отбор проб»

ISO 24333:2009 «Cereals and cereal products — Sampling»

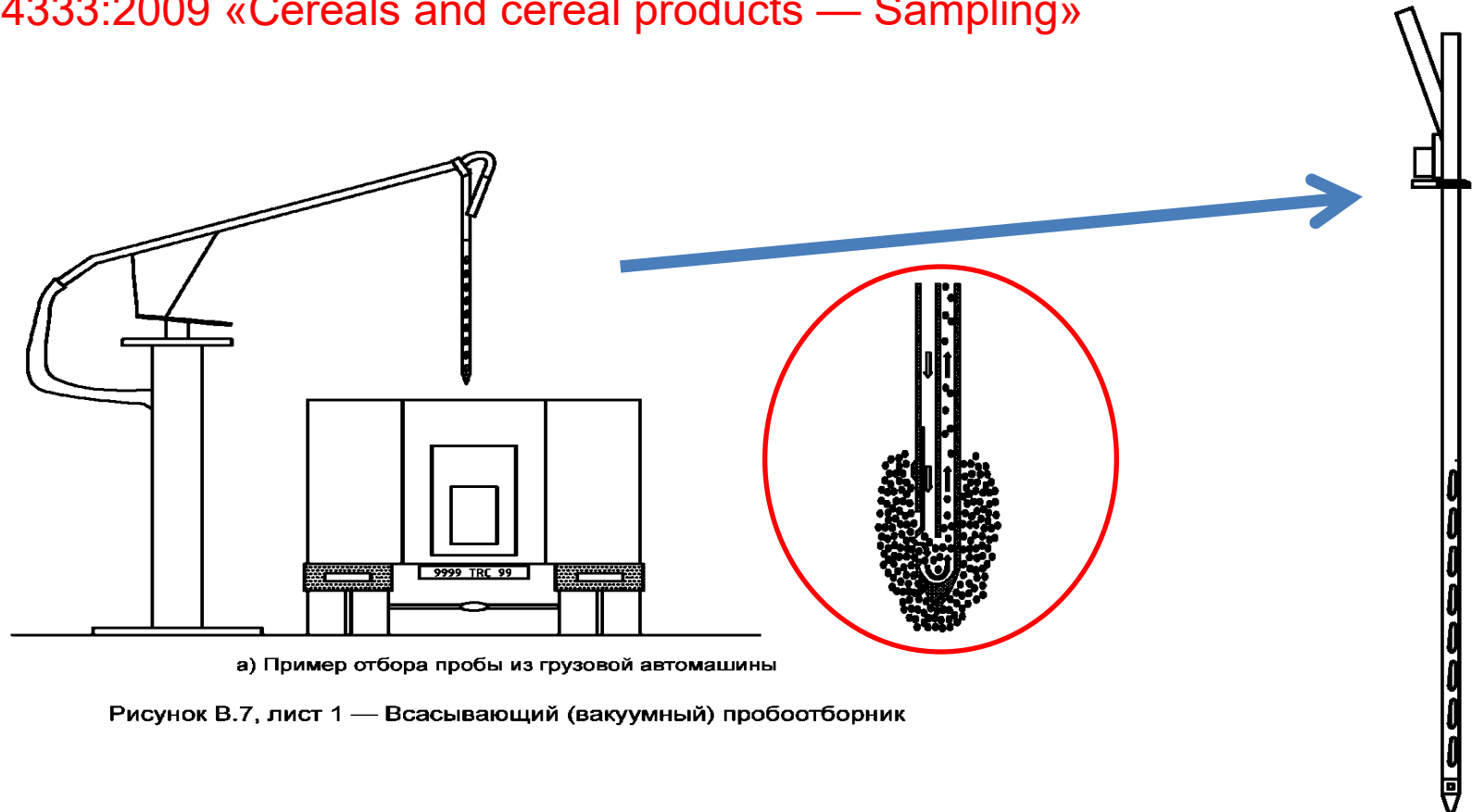
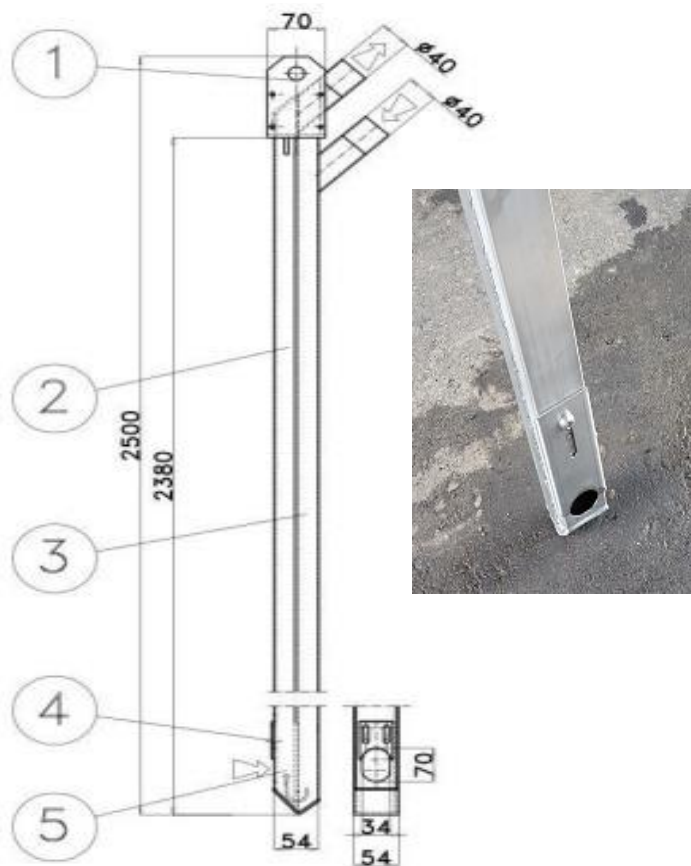


Рисунок В.7, лист 1 — Всасывающий (вакуумный) пробоотборник

В.1.1.3.3 Всасывающее устройство для отбора проб (вакуумный пробоотборник) (см. рисунок В.7)

ЩУПЫ ДЛЯ ПРОБООТБОРНИКОВ ЗЕРНА

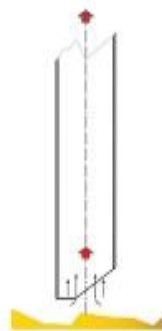
ДВУХКАНАЛЬНЫЙ КВАДРАТНЫЙ ЩУП



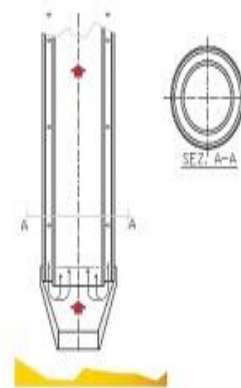
Щуп щелевой



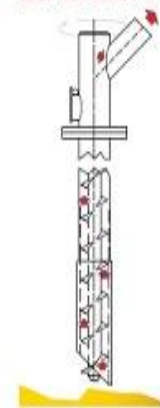
ОДНОКАНАЛЬНЫЙ ЩУП



ДВУХКАНАЛЬНЫЙ ЩУП

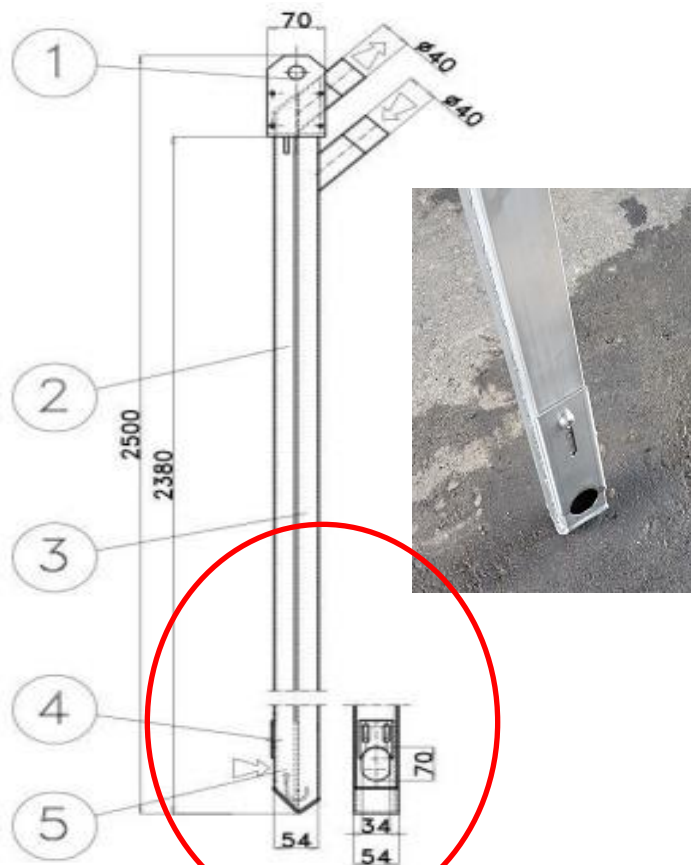


ЩУП СО ВСТРОЕННЫМ ШНЕКОМ



ЩУПЫ ДЛЯ ПРОБООТБОРНИКОВ ЗЕРНА

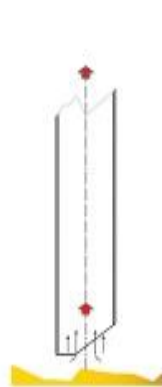
ДВУХКАНАЛЬНЫЙ КВАДРАТНЫЙ ЩУП



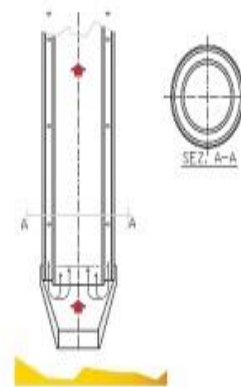
Щуп щелевой



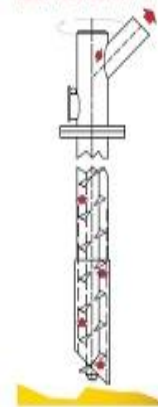
ОДНОКАНАЛЬНЫЙ ЩУП



ДВУХКАНАЛЬНЫЙ ЩУП



ЩУП СО ВСТРОЕННЫМ ШНЕКОМ



Особенности отбора проб двухканальным щупом

Всасывающая труба для отбора зерна

Подача воздуха



Всасывающий канал

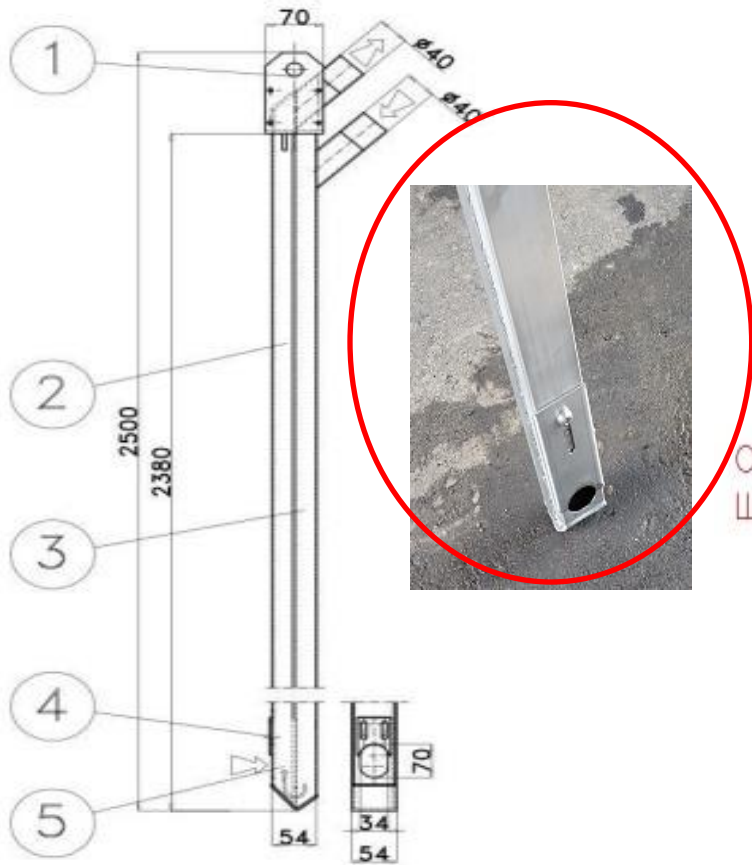
Канал для подачи воздуха



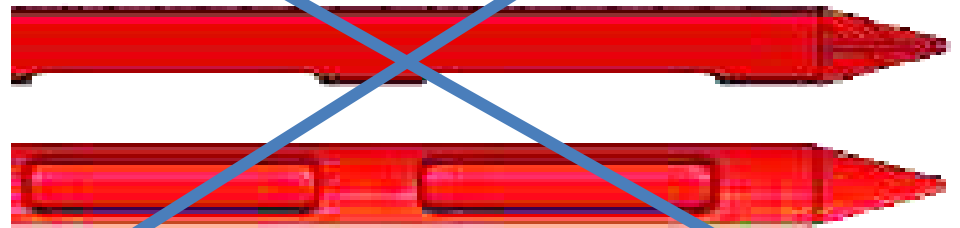
Рис 1. Двухканальный щуп
схема подключения каналов

ЩУПЫ ДЛЯ ПРОБООТБОРНИКОВ ЗЕРНА

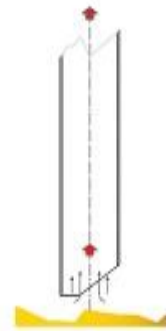
ДВУХКАНАЛЬНЫЙ КВАДРАТНЫЙ ЩУП



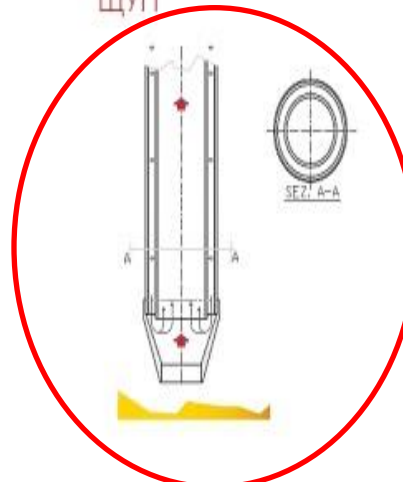
Щуп щелевой



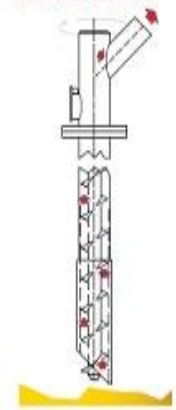
ОДНОКАНАЛЬНЫЙ ЩУП



ДВУХКАНАЛЬНЫЙ ЩУП



ЩУП СО ВСТРОЕННЫМ ШНЕКОМ



ПРИМЕРЫ УСТАНОВОК

ПРОБООТБОРНИКИ TPLG



«Каротажный» щуп

carotte (фр.) - морковь

ПРИМЕРЫ УСТАНОВОК



ПРОБООТБОРНИКИ TPLG



~~«Каротажный» щуп~~

Как было?



ООО «АГРОЛА» - официальный представитель компании D.V. s.r.l. (Италия) с 2014 г - производителя пробоотборников зерна СТОРК (STORK)



СТОРК 440 Рельс 10 метров

30 лет на рынке
3 000
установленных
пробоотборников

Соответствуют стандарту ГОСТ ISO 24333-2017 «Зерно и продукты его переработки. Отбор проб»

Гарантия 2 года

Срок службы не менее 20 лет

100% тестирование на заводе-изготовителе перед отгрузкой покупателю

По соотношению цены и качества это лучший пробоотборник на рынке.

Гидравлические ПРОБООТБОРНИКИ СТОРК

D.V. s.r.l. (Италия)



СТОРК Компакт



СТОРК Рельс

Как было?

Как стало

СТОРК Компакт

КРАСНОДАРСКИЙ КРАЙ

ККЗ



Сторк Компакт - в комплекте щуп со шнеком



Как было?



Как стало

СТОПК РЕЛЬС



ОРЕНБУРГСКАЯ ОБЛАСТЬ

ПРОБООТБОРНИКИ Турции



ПРОБОТБОРНИКИ США

Gamet



JaHam_JT03

Apollo_Model_17

InterSystems

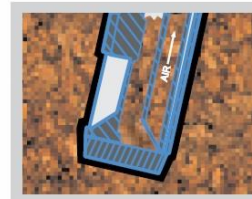
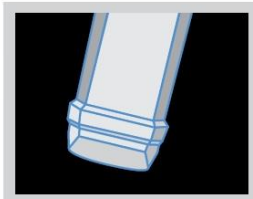


TRUCK PROBE: 3 HP

MEGA TRUCK PROBE: 7.5 HP



Щуп щелевой



СТОРК Компакт

ПРИМЕРЫ УСТАНОВОК

Как стало

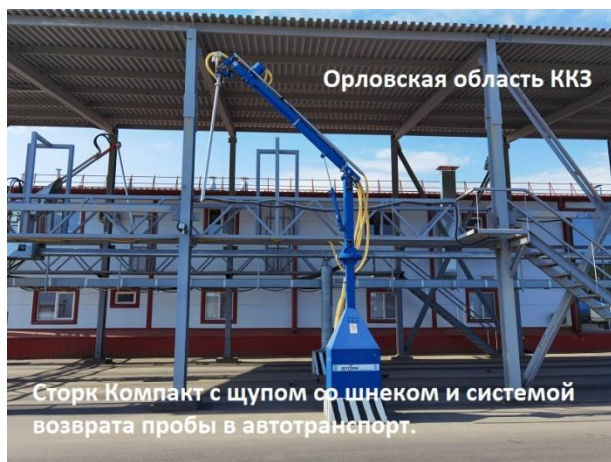


Сторк Компакт. Чувашия. КХП



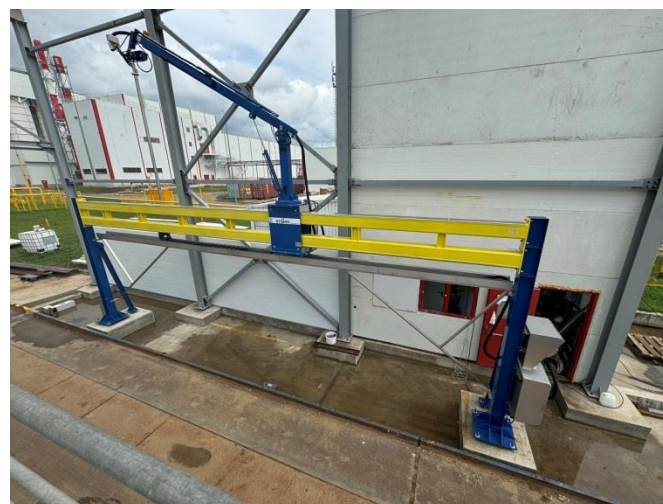
СТОРК Компакт

ПРИМЕРЫ УСТАНОВОК



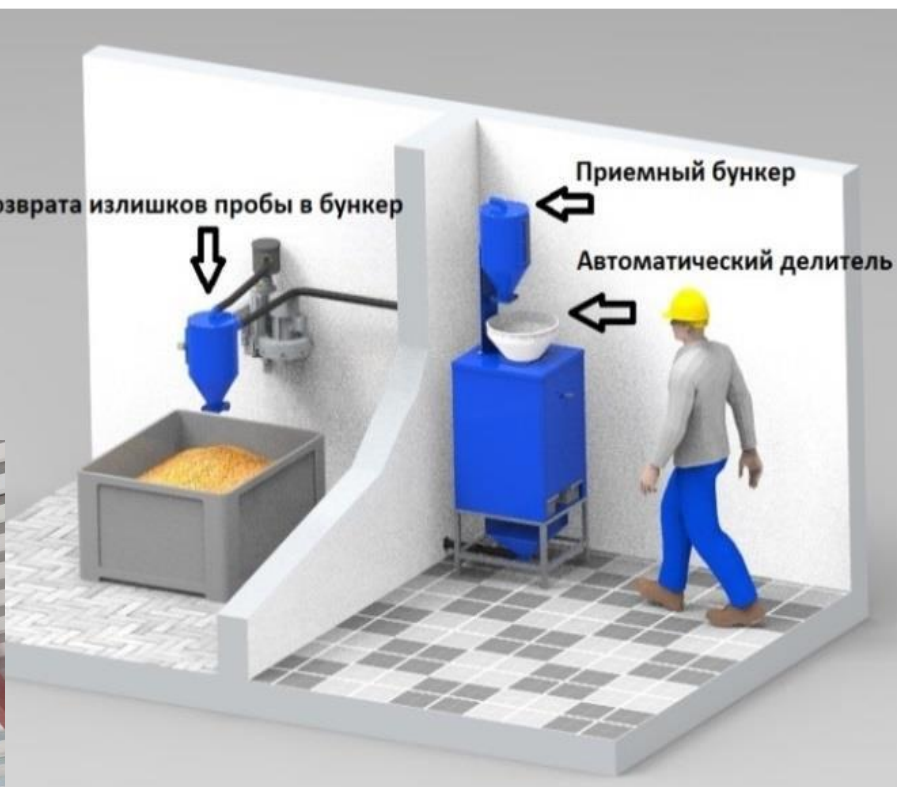
СТОРК РЕЛЬС

ПРИМЕРЫ УСТАНОВОК



Автоматическая система разгрузки приемного бункера, выделения 2-х навесок по 1 кг и возврата излишков проб

Система возврата излишков пробы в бункер



ГОСТ ISO 24333-2017

ПРОБООТБОРНИКИ СТОРК

от компании D.V. s.r.l. (Италия)



СТОРК Компакт



СТОРК Рельс

Инновационные системы отбора проб зерна из автомобильного и железнодорожного транспорта



СТОПК ПРО Х

ПРИМЕРЫ УСТАНОВОК



СТОПК ПРО Х

ПРИМЕРЫ УСТАНОВОК



Автоматический отбор проб из а/транспорта



СТОПК ПРО 3

